

E-295

Inox - Blanco
Stainless Steel - White



Modelos / Models

Inox / Stainless Steel

S.E.C. System®

Motor Interior / Interior Motor

Front. (cm)	Motor	Ø tubo	Clas. Ener.	Ref.
90	V.850	Ø150	A	009201.A

Motor Interior / Motor Intermedio Exterior Interior Motor / Duct-in-line motor

90	V.1350	Ø150	B	009964.A
----	--------	------	---	----------

Blanco / White

S.E.C. System®

Motor Interior / Interior Motor

90	V.850	Ø150	A	10329
----	-------	------	---	-------

Motor Interior / Motor Intermedio Exterior Interior Motor / Duct-in-line motor

90	V.1350	Ø150	B	10330
----	--------	------	---	-------

Opcionales / Options

AirLink

Modelo compatible. Es imprescindible solicitar esta opción en el pedido de la campana. No se equipa de serie
Compatible Model. This option must be requested together with the purchase order. Is not included as standard.

Kits de recirculación. Ver página 210
Activated carbon filters kit. See page 210

Cambio a LED cálido de 3000K. Suministrado con la campana
LED change to warm light LED 3000K. Available only at the factory

Conjunto botonera INOX de encastre a pared.
Solo suministrado con la campana.
Stainless steel button panel set for embedding into the wall.
Available only at the factory.

Conjunto botonera BLANCO de encastre a pared.
Solo suministrado con la campana.
White enamel button panel set for embedding into the wall.
Available only at the factory.

Notas / Notes

Salida de humos de serie: Lateral largo
Standard fume outlet: long side



Para otras alturas, consultar con nuestra división técnica.
For other heights, please check with our Technical department.

Bajo presupuesto / On request

Modelo personalizable en cualquier color de la carta RAL.
Customizable model in any color from the RAL chart



Opcional / Options
Inox / Stainless Steel
Esmaltado blanco / White

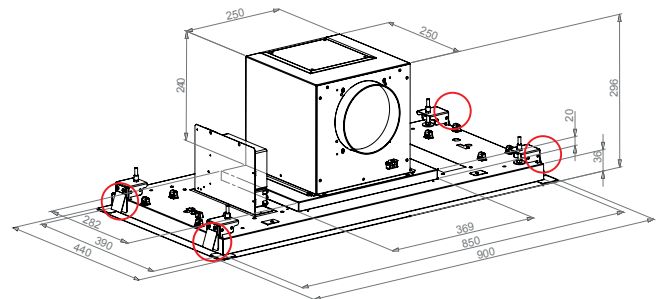
Esquemas medidas / Technical Drawings



Doble sistema de fácil instalación Double easy installation System

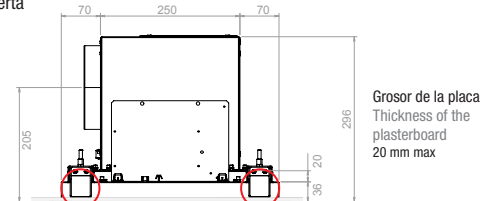
Ver pág. 119 / See page 119

Motor Interior / Interior Motor



Peso / Weight: 16 kg

Apertura de puerta
Door opening



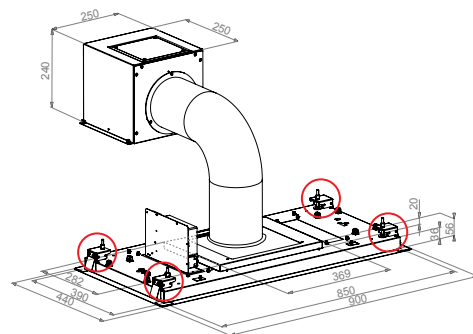
Grosor de la placa
Thickness of the plasterboard
20 mm max

Altura mínima falso techo
Minimum height of false ceiling

Motor Int. 305 mm

Motor Ext. 295 mm

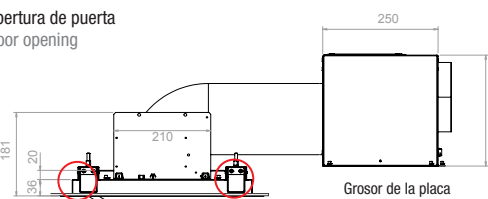
Motor Intermedio exterior / Duct-in-line motor



Peso / Weight: 16 kg

Apertura de puerta
Door opening

Distancia máxima
Maximum distance



Grosor de la placa
Thickness of the plasterboard
20 mm max

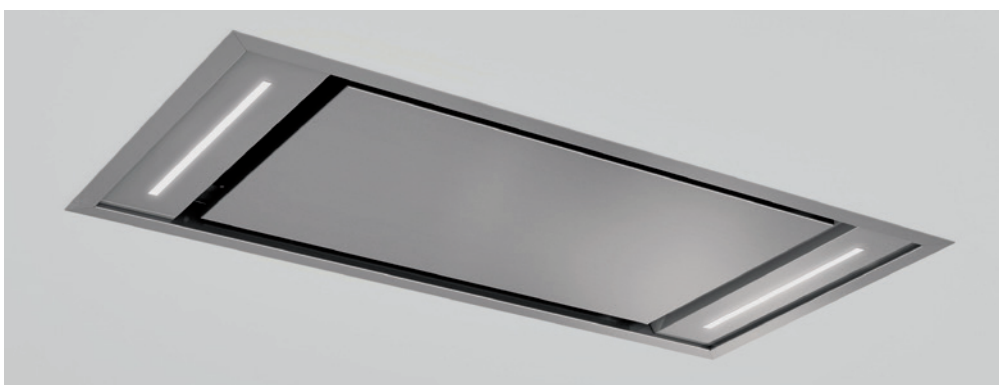
Medidas Encastre
Built in Sizes

90 cm 860 x 395

90 cm 860 x 395



Acceso / Access WEB



E-295